

РОССИЙСКАЯ ФЕДЕРАЦИЯ



Свидетельство № СРО-П-081-5406168187-00241-6 от 18 сентября 2013г.

**ПРОГРАММА КОМПЛЕКСНОГО РАЗВИТИЯ
СИСТЕМ КОММУНАЛЬНОЙ ИНФРАСТРУКТУРЫ
СЕЛЬСКОГО ПОСЕЛЕНИЯ СОРУМ**

ТОМ 3 КНИГА 2.

**Схемы перспективного развития электрических сетей
напряжением 6 кВ сельского поселения Сорум
Белоярского района ХМАО-Югра
(Графические материалы)**

4-3.2-ПКР.ЭС

Инв.№ 3956

2017 год

НОВОСИБИРСК

РОССИЙСКАЯ ФЕДЕРАЦИЯ

ЗАКРЫТОЕ АКЦИОНЕРНОЕ ОБЩЕСТВО
ГЕНЕРАЛЬНЫЙ ПОДРЯДЧИК
«СИБГИПРОКОММУНЭНЕРГО»



Свидетельство № СРО-П-081-5406168187-00241-6 от 18 сентября 2013г.

**ПРОГРАММА КОМПЛЕКСНОГО РАЗВИТИЯ СИСТЕМ
КОММУНАЛЬНОЙ ИНФРАСТРУКТУРЫ
СЕЛЬСКОГО ПОСЕЛЕНИЯ СОРУМ**

ТОМ 3 КНИГА 2.

**Схемы перспективного развития электрических сетей
напряжением 6 кВ сельского поселения Сорум Белоярского
района ХМАО-Югра
(Графические материалы)**

4-3.2-ПКР.ЭС

Генеральный директор

Е. В. БАКИН

Главный инженер проекта

Е. С. КОЖЕВНИКОВ



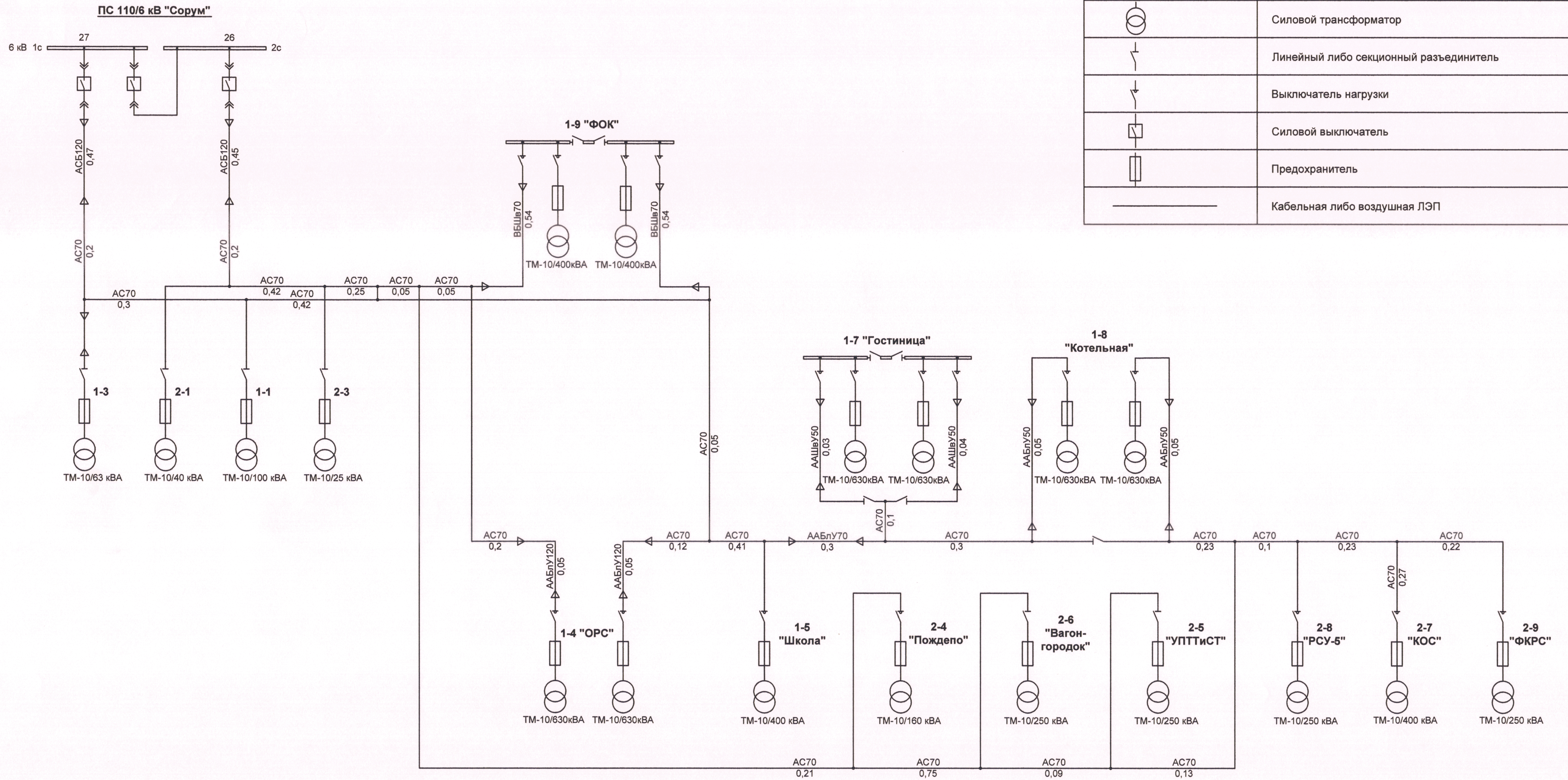
г. Новосибирск
2017 год

СОСТАВ ПРОЕКТА

Номер тома	Обозначение	Наименование	Инвентарный номер
1	2	3	4
		Программа комплексного развития систем коммунальной инфраструктуры сельского поселения Сорум	
Том 1	4-1.0-ПКР	Программный документ	3953
Том 2	4-2.0-ПКР	Обосновывающие материалы	3954
		Схемы перспективного развития электрических сетей напряжением 6 кВ сельского поселения Сорум Белоярского района ХМАО-Югра	
Том 3	4-3.1-ПКР.ЭС	КНИГА 1. Пояснительная записка	3955
	4-3.2-ПКР.ЭС	КНИГА 2. Графические материалы. Карты-схемы действующих и перспективных (на расчётный срок) электрических сетей напряжением 6-110 кВ. Принципиальные схемы действующих и перспективных (на расчётный срок) электрических сетей 6-110 кВ	3956

УСЛОВНЫЕ ОБОЗНАЧЕНИЯ

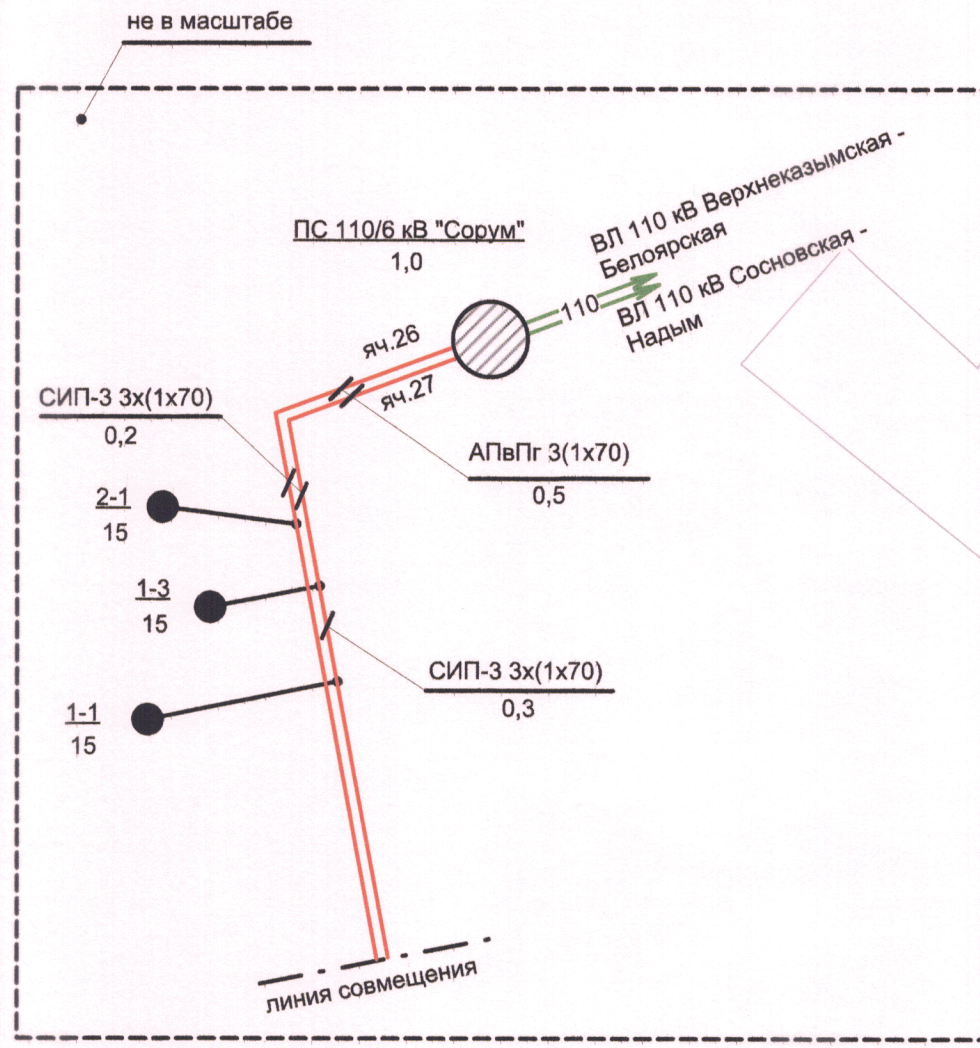
	Силовой трансформатор
	Линейный либо секционный разъединитель
	Выключатель нагрузки
	Силовой выключатель
	Предохранитель
	Кабельная либо воздушная ЛЭП



Согласовано:	
Взамен инв. №	
Подпись и дата	
Инов. № подл.	

- 1 Чертеж выполнен на основании материалов ООО "Газпром трансгаз Югорск".
- 2 Карта-схема действующих электрических сетей 6 кВ приведена на чертеже 4-3.2-ПКР.ЭС-001
- 3 Схема показана по состоянию на 01.06.2017г.
- 4 Положение коммутационных аппаратов (включён-отключён) показано условно.
- 5 Мощности трансформаторов ТП 6/0,4 кВ даны в кВА, длины линий в км

4-3.2-ПКР.ЭС-002					
Схема электроснабжения сельского поселения Сорум					
Изм.	Кол.уч.	Лист	№ док.	Подп.	Дата
Исполнил	Пивоварова				
Н. контр.	Кожеников				08.17
Действующее электроснабжение			Стадия	Лист	Листов
Принципиальная схема действующих электрических сетей 6 кВ			-	1	1
			СИБГИПРОКОММУНЭНЕРГО г. Новосибирск		



УСЛОВНЫЕ ОБОЗНАЧЕНИЯ

	ПС 110/6кВ "Сорум" 1,0	Подстанция существующая. В числителе - система напряжения, название ЦП. В знаменателе - совмещенный максимум нагрузок на шинах 6 кВ в МВт
	1-9 "ФОК" 160	Трансформаторная подстанция 6/0,4 кВ ООО "Газпром трансгаз Югорск", существующая. В числителе номер ТП, в знаменателе - расчетная нагрузка в кВт
	1-4Н "ОРС" 306	Трансформаторная подстанция 6/0,4 кВ, новая. В числителе номер ТП, в знаменателе - расчетная нагрузка в кВт
	ВБШв70 0,34	Существующая кабельная или воздушная линия 6 кВ с указанием марки, сечения кабеля или провода и длины линии в км
	СИП-3-3x(1x70) 0,4	Новая кабельная или воздушная линия 6 кВ с указанием марки, сечения кабеля или провода и длины линии в км
	110	Существующая воздушная линия 110 кВ

1. Набор нагрузок на ПС - см. Пояснительная записка таблица 3.1.3.
2. Набор нагрузок на ТП - см. Пояснительная записка Приложение Г.

4-3.2-ПКР.ЭС-003

Схема электроснабжения
сельского поселения Сорум

Изм.	Кол.уч.	Лист	Недок.	Подп.	Дата	Перспективное электроснабжение	Стадия	Лист	Листов
Разработал							Карта-схема перспективных (на расчётный срок) электрических сетей 6-110 кВ М1:4000	-	
Проверил									
Н. контр.									
ГИП Кожевников						08.17	СИБГИПРОКОММУНЭНЕРГО г. Новосибирск		

Согласовано

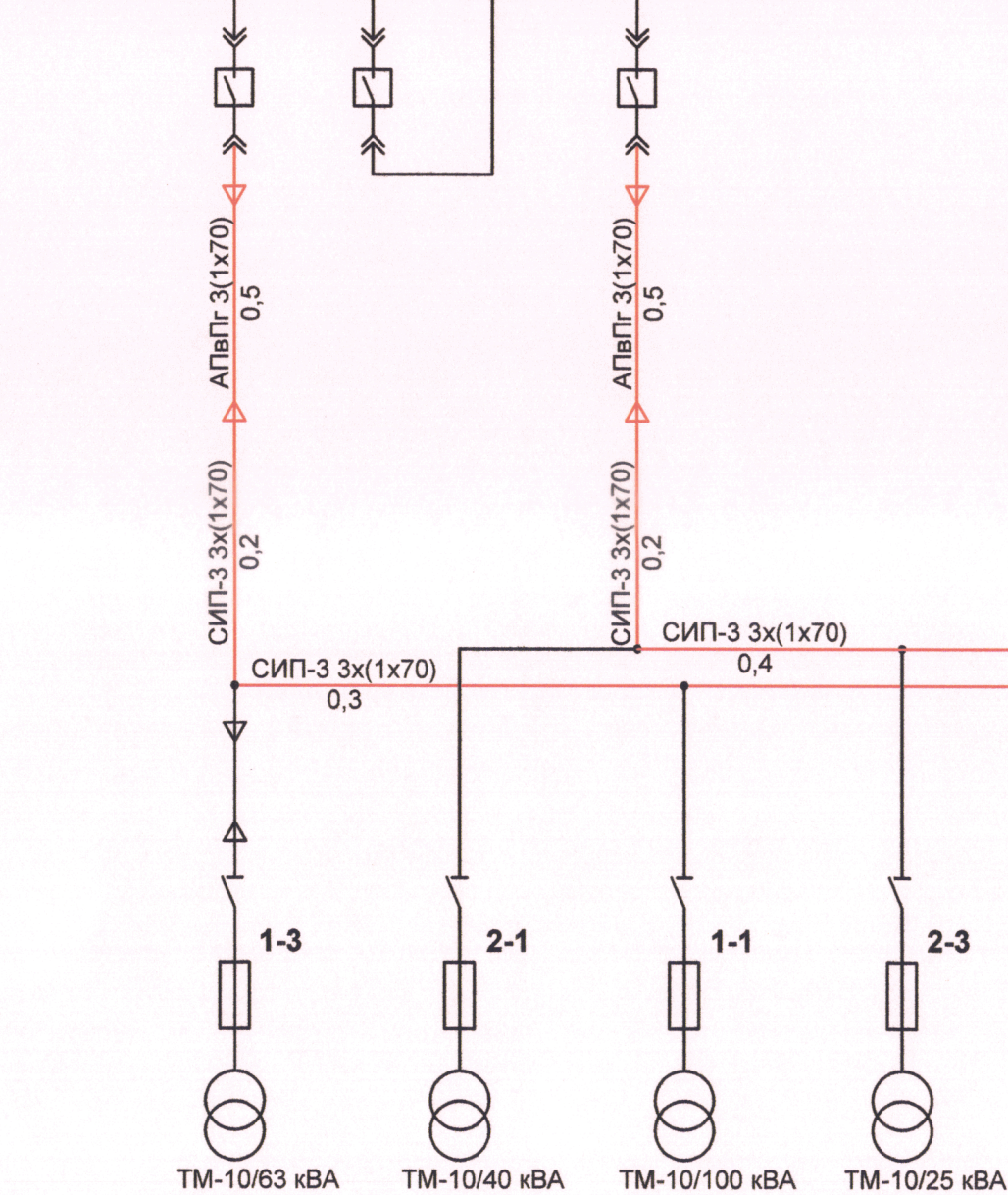
Взам. инв. №

Подп. и дата

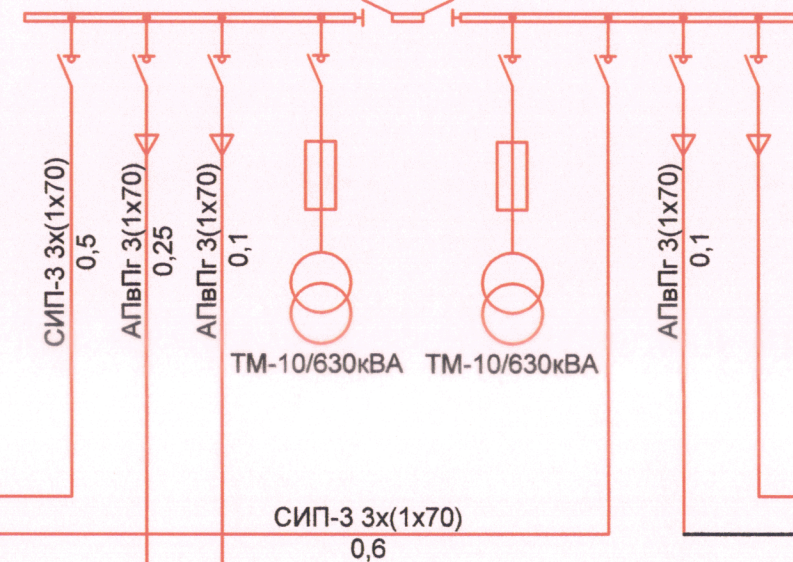
Инд. № подл.

ПС 110/6 кВ "Сорум"

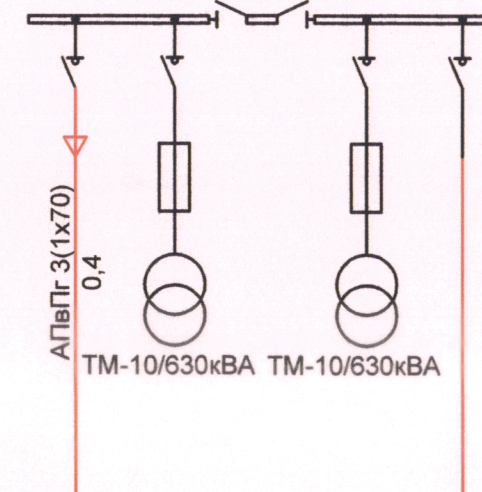
6 кВ 1с 27 26 2с



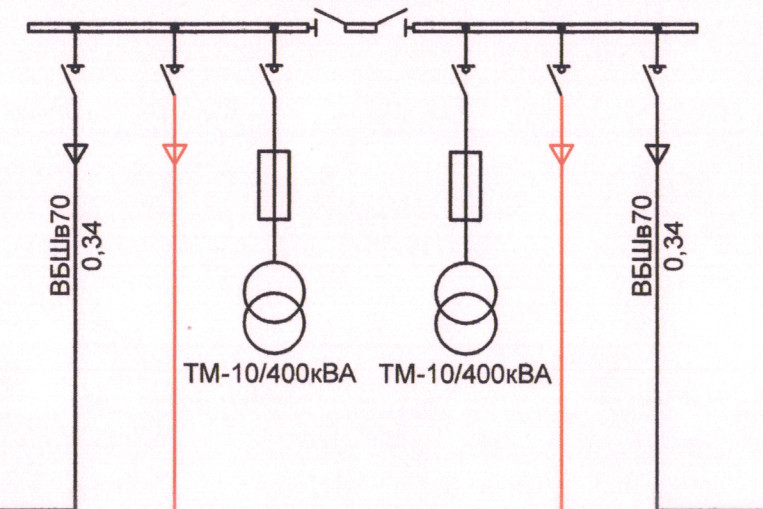
1-4Н "ОРС"



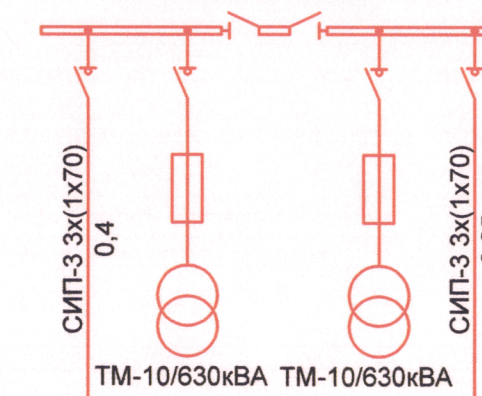
1-7 "Гостиница"



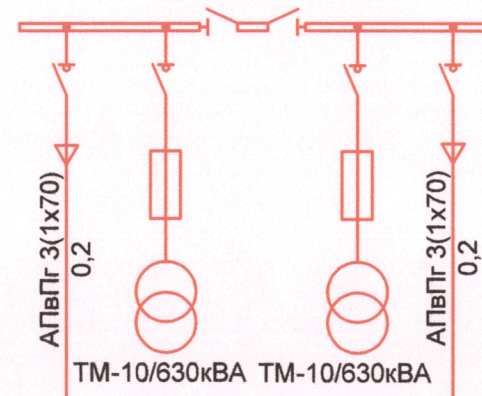
1-9 "ФОК"



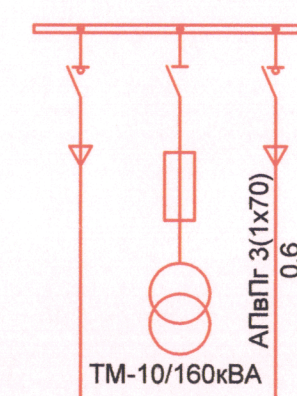
1-8Н "Котельная"



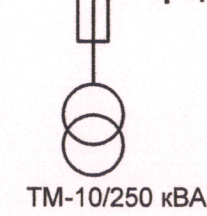
2-7Н "КОС"



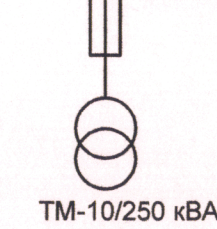
2-4Н "Пождено"



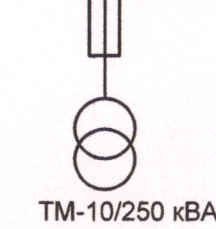
2-6 "Вагон-городок"



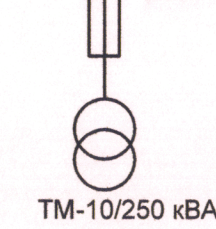
2-5 "УПТТиСТ"



2-8 "РСУ-5"



2-9 "ФКРС"



УСЛОВНЫЕ ОБОЗНАЧЕНИЯ

	Силовой трансформатор
	Линейный либо секционный разъединитель
	Выключатель нагрузки
	Силовой выключатель
	Предохранитель
	Кабельная либо воздушная ЛЭП

1. Положение коммутационных аппаратов (включён-отключён) показано условно.
2. Сохраняемые на 2027 г. действующие ЛЭП и оборудование ТП показаны чёрным цветом, а новые - красным.

Согласовано:

Взамен инв. №

Подпись и дата

Инв. № подл.

4-3.2-ПКР.ЭС-004

Схема электроснабжения
сельского поселения Сорум

Изм.	Кол.уч.	Лист	№ док.	Подп.	Дата	Перспективное электроснабжение	Стадия	Лист	Листов
Исполнил									
Проверил									
Н. контр.									
ГИП					08.17				
							СИБГИПРОКОММУНЭНЕРГО г. Новосибирск		